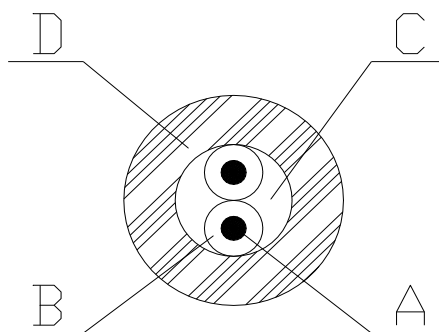


Specifica tecnica per cavetto tondo d'abbonato a due conduttori in rame di diametro nominale 0.6 mm, con isolamento in Polietilene e guaina in Polivinilcloruro

Cavetto "abbonato" in accordo a capitolato tecnico TELECOM-I C.T. 1220



Designazione cavo:
TE 1X2X0.6 /R

Costruzione

- A) Conduttore in rame rosso, diametro nominale 0.6 mm
- B) Isolamento in Polietilene solido (Colori: 1 Bianco – 2 Rosso)
- C) Coppia di conduttori isolati, riuniti con il metodo dell'elica chiusa
- D) Guaina in PVC, di colore grigio RAL 7032

Dimensioni e pesi

Designazione cavo	Spessore isolante (mm)	Spessore guaina (mm)	Diametro nom. (mm)	Peso approx. (kg/km)
TE 1X2X0.6 /R	0.4	0.8	4.5	20

Caratteristiche elettriche

Resistenza elettrica del conduttore $\leq 64 \Omega/\text{km}$
 Resistenza d'isolamento $\geq 10000 \text{ M}\Omega \cdot \text{km}$
 Prova di tensione conduttore/conduttore **9 Kv c.c. x 2"**

Identificazione

All'interno del cavo sono inseriti un filetto identificativo del fabbricante ed uno dell'anno di fabbricazione. Sulla guaina esterna sono riportate le seguenti indicazioni:

- Capitolato Tecnico
- Nome del fabbricante
- Anno di fabbricazione

esempio: **TELECOM-I C.T. 1220 – ECO.TEL. – 2011**

Rev.	Data / Date:	Descrizione modifiche / Changes description	Emesso / Issued	Approvato / Approved
0	10-05-2011	Prima emissione / First issue	G. Maiorani	G. Di Censo